



VASP / 4-10-006T, VASP / 4-10-006S, VASP / 2-10-012T, VASP / 2-10-012S,
VASP / 4-12-025T, VASP / 4-12-025S, VASP / 2-12-037T, VASP / 2-12-037S,
VASP / 2-14-110T IE2, VASP / 2-14-110S, VASP / 2-16-220T IE2

Промышленные химически стойкие вентиляторы серии VASP.

Технические характеристики.



По вопросам продаж и поддержки обращайтесь:

Архангельск (8182)63-90-72
Астана +7(7172)727-132
Белгород (4722)40-23-64
Брянск (4832)59-03-52
Владивосток (423)249-28-31
Волгоград (844)278-03-48
Вологда (8172)26-41-59
Воронеж (473)204-51-73
Екатеринбург (343)384-55-89
Иваново (4932)77-34-06
Ижевск (3412)26-03-58
Казань (843)206-01-48

Калининград (4012)72-03-81
Калуга (4842)92-23-67
Кемерово (3842)65-04-62
Киров (8332)68-02-04
Краснодар (861)203-40-90
Красноярск (391)204-63-61
Курск (4712)77-13-04
Липецк (4742)52-20-81
Магнитогорск (3519)55-03-13
Москва (495)268-04-70
Мурманск (8152)59-64-93
Набережные Челны (8552)20-53-41

Нижний Новгород (831)429-08-12
Новокузнецк (3843)20-46-81
Новосибирск (383)227-86-73
Орел (4862)44-53-42
Оренбург (3532)37-68-04
Пенза (8412)22-31-16
Пермь (342)205-81-47
Ростов-на-Дону (863)308-18-15
Рязань (4912)46-61-64
Самара (846)206-03-16
Санкт-Петербург (812)309-46-40
Саратов (845)249-38-78

Смоленск (4812)29-41-54
Сочи (862)225-72-31
Ставрополь (8652)20-65-13
Тверь (4822)63-31-35
Томск (3822)98-41-53
Тула (4872)74-02-29
Тюмень (3452)66-21-18
Ульяновск (8422)24-23-59
Уфа (347)229-48-12
Челябинск (351)202-03-61
Череповец (8202)49-02-64
Ярославль (4852)69-52-93

сайт: <http://ventur.nt-rt.ru> || эл. почта: vrn@nt-rt.ru

Вентиляторы серии VASP.

Химически стойкий центробежный вентилятор среднего давления с прямым приводом. Вентилятор VASP предназначен для транспорта воздуха содержащего агрессивные химические вещества (пары кислот, оснований), удаление пыли, продуктов сгорания и т.д.

Применение:

Вентиляторы VASP предназначены для транспорта воздуха содержащего агрессивные химические вещества (пары кислот, оснований), удаление пыли, продуктов сгорания и т.д.

Подходит для использования в лабораторных шкафах и местных вытяжках, на химических заводах.

Обозначение:

1 2 3 4
VASP / 2- 12- 037 T

- 1- Количество полюсов двигателя
- 2- Модель вентилятора
- 3- Коэффициент мощности
 $037 \times 10 = 0,37 \text{ кВт}$
- 4- Электродвигатель
S - однофазный двигатель
T - трехфазный двигатель

Конструкция:

Центробежный вентилятор среднего давления с прямым приводом. Корпус и рабочее колесо изготовлены из армированного полипропилена.

Рабочее колесо с загнутыми вперед лопастями, динамично сбалансировано в соответствии с ISO 1940.

Двигатель стандартно прикреплен к основанию из листовой стали, по запросу основа может быть изготовлена из нержавеющей стали. Также можно заказать вентилятор без основы. Стандартно вентиляторы изготавливаются в положении LG90. По запросу - возможны другие положения.

Вентиляторы выполнены в соответствии с AMCA 210-85 и ISO 5801. Маркировка CE. Максимальная температура транспортируемой среды 60° С. Температура окружающей среды -15° С до 40° С.

Технические характеристики:

Асинхронный трехфазный 230/400В-50Гц, или однофазный 230В-50Гц с конденсатором.

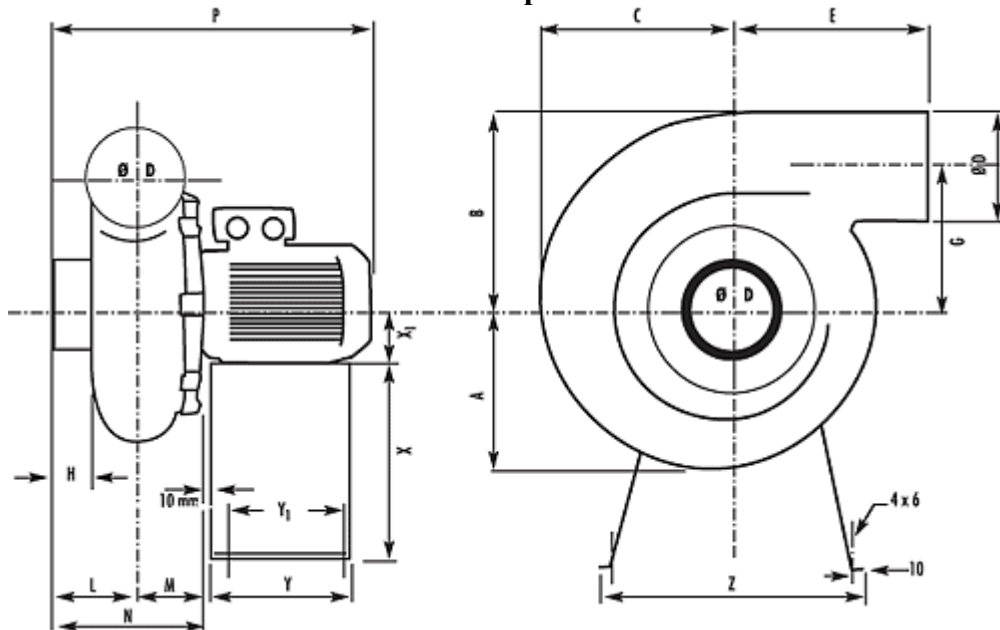
Двигатель производится в соответствии с IEC 60072 и IEC 60034, маркировка SE. Класс изоляции F, класс защиты IP55.

Двигатели с другими напряжениями и частотами, с повышенной степенью защиты, адаптированы для регулирования напряжения или работы с преобразователем частоты, с независимой системой охлаждения и т. п. могут быть предоставлены по запросу.

Нестандартное и специальное исполнение требует согласования с Engata.

модель	Скорость [об / мин]	Р [кВт]	U [V]	Я [A]	Q макс [м ³ / ч]	Δр макс [Па]	Масса [кг]
VASP / 4-10-006T	1400	0.06	400	0,25	80	110	5.0
VASP / 4-10-006S	1410	0.06	230	0,53	80	110	6.0
VASP / 2-10-012T	2800	0,12	400	0,32	180	420	5.5
VASP / 2-10-012S	2860	0,12	230	1,0	180	420	5.5
VASP / 4-12-025T	1380	0,25	400	0,85	270	220	11.5
VASP / 4-12-025S	1350	0,25	230	2,3	270	220	12.0
VASP / 2-12-037T	2800	0,37	400	1,0	530	830	12.0
VASP / 2-12-037S	2800	0,37	230	3,0	530	830	12.0
VASP / 2-14-110T IE2	1425	1.1	400	2.5	1080	1350	21.5
VASP / 2-14-110S	1380	1.1	230	7.5	1080	1350	21.5
VASP / 2-16-220T IE2	2890	2.2	400	4.6	1850	2010	28,0

Размеры:



модель	A	B	C	D	e	G	B	L	M	N	P	Y	Y ₁	Z	X	X ₁
10	115	135	127	75	158	97	32	48	57	137	295	12	100	165	135	
12	145	175	163	90	212	130	45	80	72	152	350	180	160	340	240	71
14	188	232	227	125	218	170	55	110	83	193	433	180	160	340	240	80
16	235	288	278	160	262	205	40	100	97	197	477	240	160	420	300	90

По вопросам продаж и поддержки обращайтесь:

Архангельск (8182)63-90-72
Астана +7(7172)727-132
Белгород (4722)40-23-64
Брянск (4832)59-03-52
Владивосток (423)249-28-31
Волгоград (844)278-03-48
Вологда (8172)26-41-59
Воронеж (473)204-51-73
Екатеринбург (343)384-55-89
Иваново (4932)77-34-06
Ижевск (3412)26-03-58
Казань (843)206-01-48

Калининград (4012)72-03-81
Калуга (4842)92-23-67
Кемерово (3842)65-04-62
Киров (8332)68-02-04
Краснодар (861)203-40-90
Красноярск (391)204-63-61
Курск (4712)77-13-04
Липецк (4742)52-20-81
Магнитогорск (3519)55-03-13
Москва (495)268-04-70
Мурманск (8152)59-64-93
Набережные Челны (8552)20-53-41

Нижний Новгород (831)429-08-12
Новокузнецк (3843)20-46-81
Новосибирск (383)227-86-73
Орел (4862)44-53-42
Оренбург (3532)37-68-04
Пенза (8412)22-31-16
Пермь (342)205-81-47
Ростов-на-Дону (863)308-18-15
Рязань (4912)46-61-64
Самара (846)206-03-16
Санкт-Петербург (812)309-46-40
Саратов (845)249-38-78

Смоленск (4812)29-41-54
Сочи (862)225-72-31
Ставрополь (8652)20-65-13
Тверь (4822)63-31-35
Томск (3822)98-41-53
Тула (4872)74-02-29
Тюмень (3452)66-21-18
Ульяновск (8422)24-23-59
Уфа (347)229-48-12
Челябинск (351)202-03-61
Череповец (8202)49-02-64
Ярославль (4852)69-52-93

сайт: <http://ventur.nt-rt.ru> || эл. почта: vrn@nt-rt.ru