



JET / 6-20-018T, JET / 4-20-025T, JET / 2-20-075T, JET / 2-20-110T, JET / 6-25-018T, JET / 4-25-037T, JET / 2-25-220T, JET / 6-30-055T, JET / 4-30-150T, JET / 4-20-025S, JET / 2-20-075S, JET / 2-20-110S, JET / 4-25-037S, JET / 4-30-150S

Промышленные химически стойкие вентиляторы серии JET.

Технические характеристики.



По вопросам продаж и поддержки обращайтесь:

Архангельск (8182)63-90-72
Астана +7(7172)727-132
Белгород (4722)40-23-64
Брянск (4832)59-03-52
Владивосток (423)249-28-31
Волгоград (844)278-03-48
Вологда (8172)26-41-59
Воронеж (473)204-51-73
Екатеринбург (343)384-55-89
Иваново (4932)77-34-06
Ижевск (3412)26-03-58
Казань (843)206-01-48

Калининград (4012)72-03-81
Калуга (4842)92-23-67
Кемерово (3842)65-04-62
Киров (8332)68-02-04
Краснодар (861)203-40-90
Красноярск (391)204-63-61
Курск (4712)77-13-04
Липецк (4742)52-20-81
Магнитогорск (3519)55-03-13
Москва (495)268-04-70
Мурманск (8152)59-64-93
Набережные Челны (8552)20-53-41

Нижний Новгород (831)429-08-12
Новокузнецк (3843)20-46-81
Новосибирск (383)227-86-73
Орел (4862)44-53-42
Оренбург (3532)37-68-04
Пенза (8412)22-31-16
Пермь (342)205-81-47
Ростов-на-Дону (863)308-18-15
Рязань (4912)46-61-64
Самара (846)206-03-16
Санкт-Петербург (812)309-46-40
Саратов (845)249-38-78

Смоленск (4812)29-41-54
Сочи (862)225-72-31
Ставрополь (8652)20-65-13
Тверь (4822)63-31-35
Томск (3822)98-41-53
Тула (4872)74-02-29
Тюмень (3452)66-21-18
Ульяновск (8422)24-23-59
Уфа (347)229-48-12
Челябинск (351)202-03-61
Череповец (8202)49-02-64
Ярославль (4852)69-52-93

сайт: <http://ventur.nt-rt.ru> || эл. почта: vrn@nt-rt.ru

Вентиляторы серии JET.

Вентиляторы JET предназначены для перевозки агентов передачи, которые содержат агрессивные химические вещества, такие как кислотные или основные испарений, и определяет выброс выхлопных газов. Они пригодны для использования в выхлопных системах, вытяжные шкафы, химические заводы.

Конструкция:

Химически стойкие вентиляторы серии JET состоят из радиальных крышных вентиляторов с вертикальным эжектора с прямым приводом. Корпус выполнен в виде однородного блока. Основные элементы вентилятора: крышка, корпус вентилятора, рама изготовлены из армированного полипропилена. Другие крепежные элементы изготовлены из нержавеющей стали.

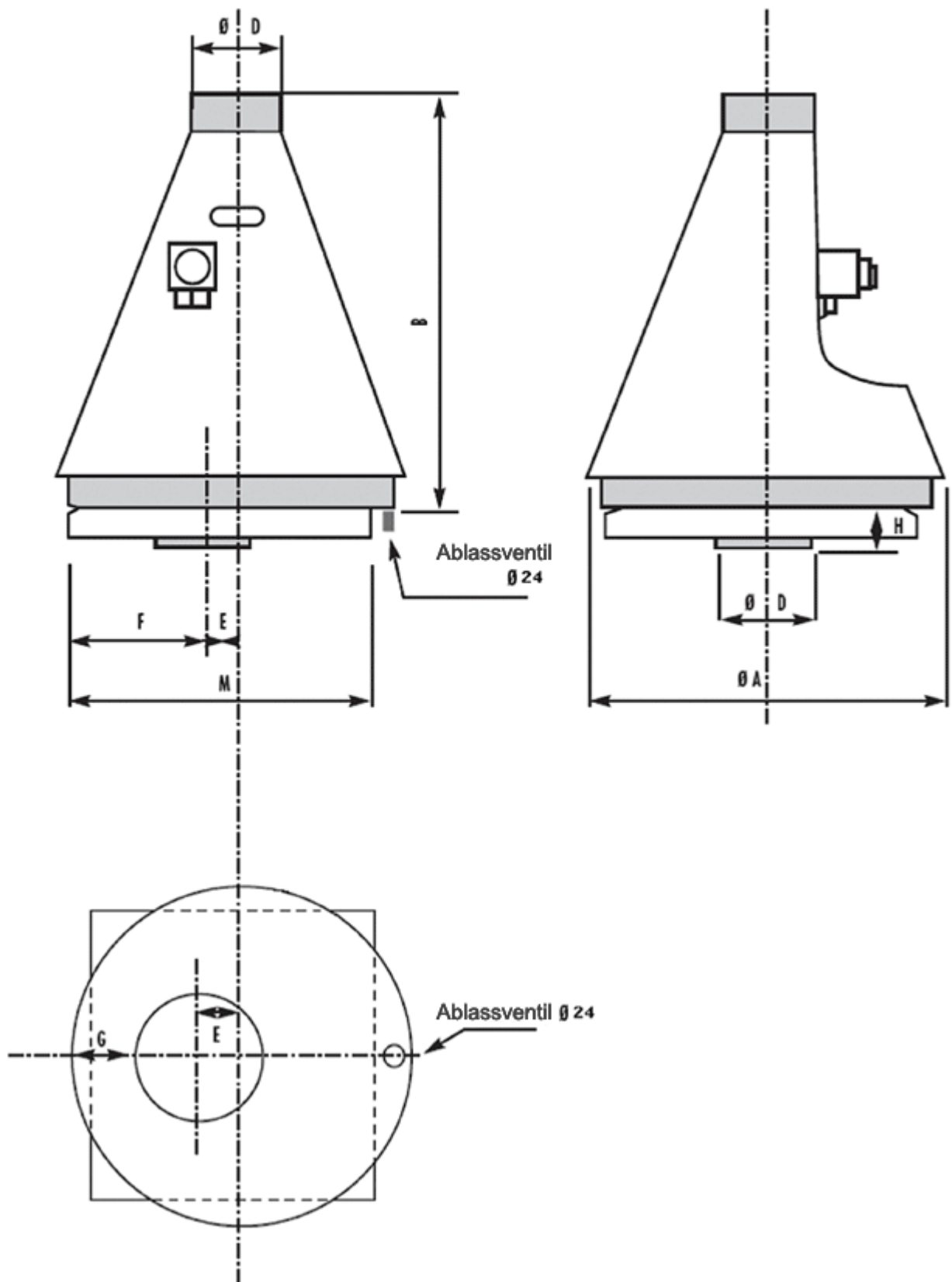
Рабочее колесо с лопатками вперед, с помощью электроники динамически сбалансированы в соответствии со стандартом ISO 1940. Вентилятор рассчитан в соответствии со стандартами AMCA 210-85 и ISO 5,801th. Максимальная температура перемещаемой теплоносителем составляет 60 ° C.

Технические характеристики:

Электрический, асинхронный двигатель 230 В - 50 Гц или трехфазные двигатели 230 / 400В - 50Гц. Класс изоляции F и класс защиты IP 55-й.

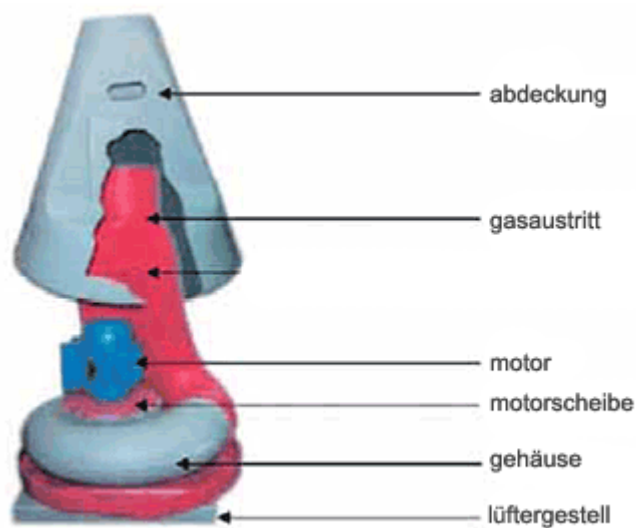
модель	Скорость [об / мин]	P [кВт]	I [A]	U [V]	Масса [кг]
Трехфазные двигатели					
JET / 6-20-018T	1000	0,18	1,50 / 0,85	230/400	22,80
JET / 4-20-025T	1500	0,25	1,70 / 0,96	230/400	22,80
JET / 2-20-075T	3000	0,75	3,20 / 1,90	230/400	24,00
JET / 2-20-110T	3000	1.10	4,70 / 2,70	230/400	25,90
JET / 6-25-018T	1000	0,18	1,50 / 0,85	230/400	22,80
JET / 4-25-037T	1500	0,37	2.10 / 1.20	230/400	25,50
JET / 2-25-220T	3000	2.20	8.80 / 5.10	230/400	35,00
JET / 6-30-055T	1000	0,55	3.00 / 1.80	230/400	38,20
JET / 4-30-150T	1500	1,50	6,40 / 3,70	230/400	43,20
Einphasenmotore					
JET / 4-20-025S	1500	0,25	2.5	230	19,50
JET / 2-20-075S	3000	0,75	5.4	230	25,20
JET / 2-20-110S	3000	1.10	4.7	230	25,90
JET / 4-25-037S	1500	0,37	3.1	230	25,50
JET / 4-30-150S	1500	1,50	9.2	230	40,14

Текущие значения являются приблизительными и зависят от используемой модели двигателя.



модель	A	B	ØD	e	F	G	B	M
20	600	800	160	50	250	160	70	540
25	735	930	200	60	240	145	70	540
30	880	1040	250	70	200	75	70	540

схема вентилятора



По вопросам продаж и поддержки обращайтесь:

Архангельск (8182)63-90-72
Астана +7(7172)727-132
Белгород (4722)40-23-64
Брянск (4832)59-03-52
Владивосток (423)249-28-31
Волгоград (844)278-03-48
Вологда (8172)26-41-59
Воронеж (473)204-51-73
Екатеринбург (343)384-55-89
Иваново (4932)77-34-06
Ижевск (3412)26-03-58
Казань (843)206-01-48

Калининград (4012)72-03-81
Калуга (4842)92-23-67
Кемерово (3842)65-04-62
Киров (8332)68-02-04
Краснодар (861)203-40-90
Красноярск (391)204-63-61
Курск (4712)77-13-04
Липецк (4742)52-20-81
Магнитогорск (3519)55-03-13
Москва (495)268-04-70
Мурманск (8152)59-64-93
Набережные Челны (8552)20-53-41

Нижний Новгород (831)429-08-12
Новокузнецк (3843)20-46-81
Новосибирск (383)227-86-73
Орел (4862)44-53-42
Оренбург (3532)37-68-04
Пенза (8412)22-31-16
Пермь (342)205-81-47
Ростов-на-Дону (863)308-18-15
Рязань (4912)46-61-64
Самара (846)206-03-16
Санкт-Петербург (812)309-46-40
Саратов (845)249-38-78

Смоленск (4812)29-41-54
Сочи (862)225-72-31
Ставрополь (8652)20-65-13
Тверь (4822)63-31-35
Томск (3822)98-41-53
Тула (4872)74-02-29
Тюмень (3452)66-21-18
Ульяновск (8422)24-23-59
Уфа (347)229-48-12
Челябинск (351)202-03-61
Череповец (8202)49-02-64
Ярославль (4852)69-52-93

сайт: <http://ventur.nt-rt.ru> || эл. почта: vrn@nt-rt.ru