



GSF-2-97 / 42-003S APHT GHT, GSF-2-120 / 52-008S APHT GHT,
GSF-2-160 / 62-018S APHT GHT, GSF-2-180 / 62-055T APHT GHT,
GSF-2-200 / 74-150T AP HT LG IE2,
GSF-4-200 / 74-075T AP HT LG IE2 и др.

Промышленные химически стойкие вентиляторы серии GSF AP HT. Технические характеристики.



По вопросам продаж и поддержки обращайтесь:

Архангельск (8182)63-90-72
Астана +7(7172)727-132
Белгород (4722)40-23-64
Брянск (4832)59-03-52
Владивосток (423)249-28-31
Волгоград (844)278-03-48
Вологда (8172)26-41-59
Воронеж (473)204-51-73
Екатеринбург (343)384-55-89
Иваново (4932)77-34-06
Ижевск (3412)26-03-58
Казань (843)206-01-48

Калининград (4012)72-03-81
Калуга (4842)92-23-67
Кемерово (3842)65-04-62
Киров (8332)68-02-04
Краснодар (861)203-40-90
Красноярск (391)204-63-61
Курск (4712)77-13-04
Липецк (4742)52-20-81
Магнитогорск (3519)55-03-13
Москва (495)268-04-70
Мурманск (8152)59-64-93
Набережные Челны (8552)20-53-41

Нижний Новгород (831)429-08-12
Новокузнецк (3843)20-46-81
Новосибирск (383)227-86-73
Орел (4862)44-53-42
Оренбург (3532)37-68-04
Пенза (8412)22-31-16
Пермь (342)205-81-47
Ростов-на-Дону (863)308-18-15
Рязань (4912)46-61-64
Самара (846)206-03-16
Санкт-Петербург (812)309-46-40
Саратов (845)249-38-78

Смоленск (4812)29-41-54
Сочи (862)225-72-31
Ставрополь (8652)20-65-13
Тверь (4822)63-31-35
Томск (3822)98-41-53
Тула (4872)74-02-29
Тюмень (3452)66-21-18
Ульяновск (8422)24-23-59
Уфа (347)229-48-12
Челябинск (351)202-03-61
Череповец (8202)49-02-64
Ярославль (4852)69-52-93

сайт: <http://ventur.nt-rt.ru> || эл. почта: vrn@nt-rt.ru

Вентиляторы серии GSF AP HT.

Применение:

Вентиляторы серии GSF AP HT широко используются в областях, требующих точного дозирования воздуха и хорошей стойкостью к различным химическим веществам. Они часто используются в системах вентиляции шкафов для хранения химических веществ или интерьеров в химических лабораториях. Они также используются в вытяжных химических лабораториях. Эти вентиляторы используются в процессе обработки упаковки термоусадочного пластика.

Конструкция:

Низкого давления центробежный вентилятор с прямым приводом. Вентилятор с лопастями, стоящими вперед, и сваренными из стального кислотостойкого листа. Вентилятор и двигатель динамически сбалансированы в соответствии с ISO 1940. Корпус изготовлен из нержавеющей стали, соединен с электродвигателем.

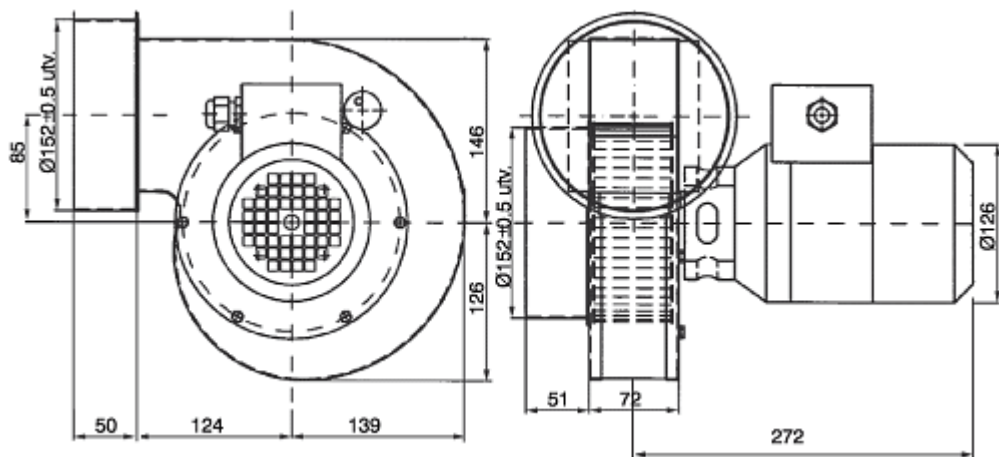
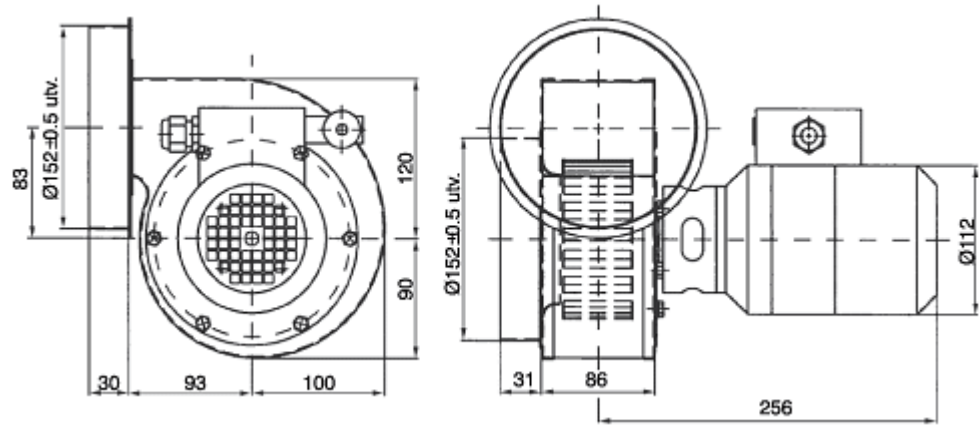
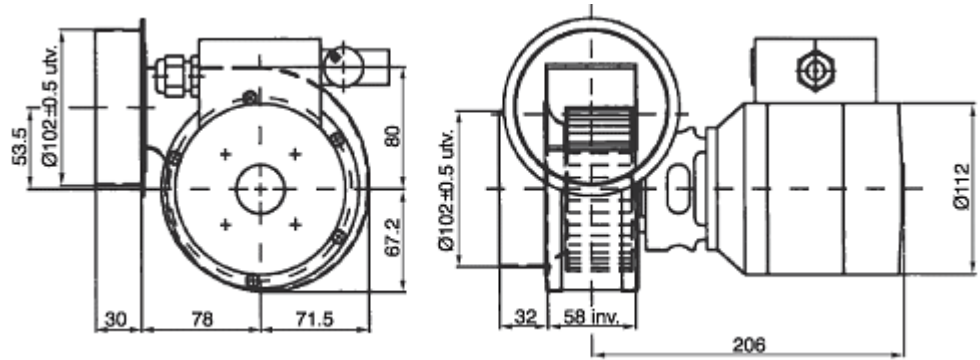
Вентиляторы (вентилятор оцинкованный для подачи воздуха при температуре до 150 ° C , вентилятор в версии G-HT) или 200 ° C (вентилятор из кислотостойкой стали, вентилятор в версии AP-HT). Вентиляторы серии GSF AP HT выполняются по умолчанию с закреплением двигателя положения LG90. По желанию заказчика устройство может поставляться с любым положением двигателя RD

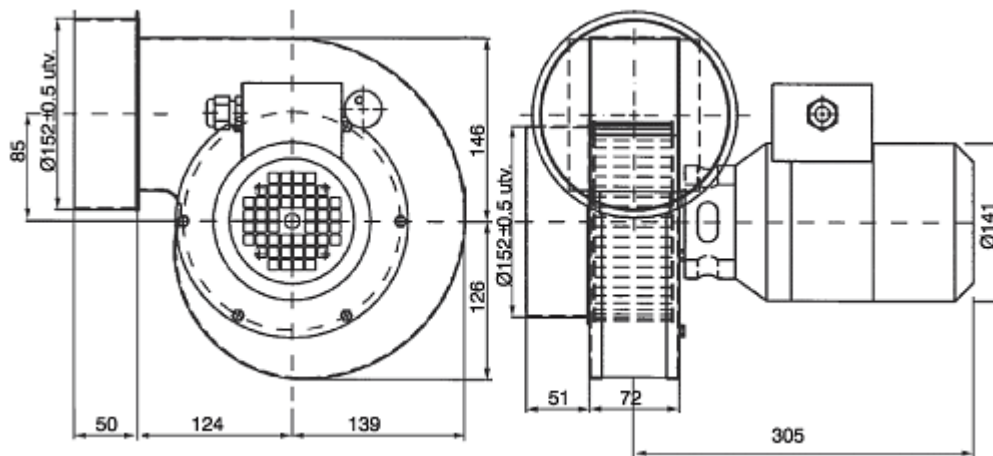
Технические характеристики:

Вентиляторы комплектуются асинхронными однофазными двигателями с конденсатором 220-240 В, 50 Гц или трехфазные двигатели -240V / 380-420V с внешним в соответствии со стандартами IEC 72 и IEC 34-1, класс защиты IP 55 и классом изоляции F. По запросу могут поставляться двигатели управляемые другим напряжением или частотой, с более высокой степенью защиты.

модель	P [кВт]	U [V]	Номинальная сила тока [A]	Q _{макс} [м ³ / ч]	ΔP _{макс} [Па]	Масса [кг]
GSF-2-97 / 42-003S APHT, GHT	0,03	230	0,40	190	160	4,4
GSF-2-120 / 52-008S APHT, GHT	0,08	230	0,75	450	360	6,0
GSF-2-160 / 62-018S APHT, GHT	0,18	230	1,50	680	680	7,8
GSF-2-180 / 62-055T APHT, GHT	0,55	230/400	4,20 / 1,35	1180	750	9,2
GSF-2-200 / 74-150T AP HT LG IE2	1,5	400VY	3,2	2550	1250	25
GSF-4-200 / 74-075T AP HT LG IE2	0,75	400VD	2	1250	300	25
GSF-2-250 / 116-550T AP HT LG IE	5,5	400VY	10,4	5200	2100	65
GSF-4-250 / 116-075T AP HT LG IE	0,75	400VY	2	2600	500	50
GSF-2-280 / 94-550T AP HT LG IE	5,5	400VD	10,4	6300	2300	70
GSF-4-280 / 94-110T AP HT LG IE	1,1	400VY	2,6	3200	580	55

GSF AP HT 2-97 / 42-003S HT, GSF AP HT-2-120 / 52-008S HT, GSF AP HT-2-160 / 62-018S HT,
GSF AP HT-2-180 / 62-055T HT





По вопросам продаж и поддержки обращайтесь:

Архангельск (8182)63-90-72
 Астана +7(7172)727-132
 Белгород (4722)40-23-64
 Брянск (4832)59-03-52
 Владивосток (423)249-28-31
 Волгоград (844)278-03-48
 Вологда (8172)26-41-59
 Воронеж (473)204-51-73
 Екатеринбург (343)384-55-89
 Иваново (4932)77-34-06
 Ижевск (3412)26-03-58
 Казань (843)206-01-48

Калининград (4012)72-03-81
 Калуга (4842)92-23-67
 Кемерово (3842)65-04-62
 Киров (8332)68-02-04
 Краснодар (861)203-40-90
 Красноярск (391)204-63-61
 Курск (4712)77-13-04
 Липецк (4742)52-20-81
 Магнитогорск (3519)55-03-13
 Москва (495)268-04-70
 Мурманск (8152)59-64-93
 Набережные Челны (8552)20-53-41

Нижний Новгород (831)429-08-12
 Новокузнецк (3843)20-46-81
 Новосибирск (383)227-86-73
 Орел (4862)44-53-42
 Оренбург (3532)37-68-04
 Пенза (8412)22-31-16
 Пермь (342)205-81-47
 Ростов-на-Дону (863)308-18-15
 Рязань (4912)46-61-64
 Самара (846)206-03-16
 Санкт-Петербург (812)309-46-40
 Саратов (845)249-38-78

Смоленск (4812)29-41-54
 Сочи (862)225-72-31
 Ставрополь (8652)20-65-13
 Тверь (4822)63-31-35
 Томск (3822)98-41-53
 Тула (4872)74-02-29
 Тюмень (3452)66-21-18
 Ульяновск (8422)24-23-59
 Уфа (347)229-48-12
 Челябинск (351)202-03-61
 Череповец (8202)49-02-64
 Ярославль (4852)69-52-93

сайт: <http://ventur.nt-rt.ru> || эл. почта: vrn@nt-rt.ru